

## Полка для обуви STREAM

## Инструкция по сборке


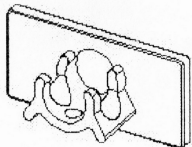
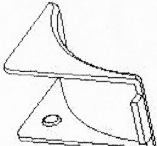
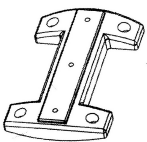
### Перед тем как вы начнете:

1. Проверьте упавку и убедитесь, что у вас есть в наличии все части и соединительные детали.
2. Когда вы готовы начать, убедитесь, что у вас есть все необходимые инструменты под рукой, и у вас достаточно сухого чистого пространства для сборки.

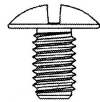
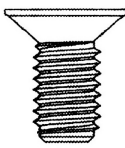


### Необходимые инструменты:

1. Средняя фигурная отвертка
2. Уровень

### Лист частей код 5719, 5720

Буква	Описание	Изображение	Кол-во
A	шариковая направляющая		2
B	Алюминиевая поперечная планка (передняя/задняя)		2
C	держатель опорный		4
D	Пластиковая заглушка-держатель		4
E	крепление		2

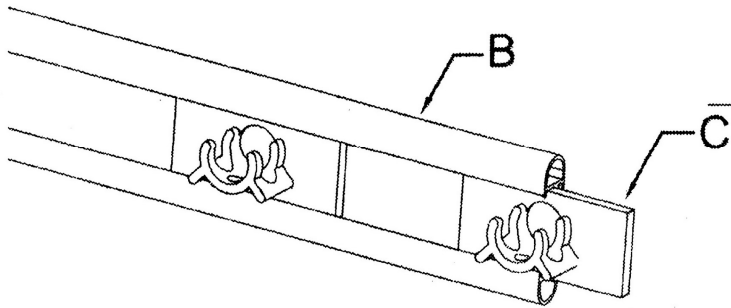
### Лист соединительных деталей

Буква	Описание	Изображение	Кол-во
F	M4*6 винтов		8
G	M4*10 винтов		4
H	M4*18 винтов		8
I	M4*12 винтов		2

## Процесс сборки

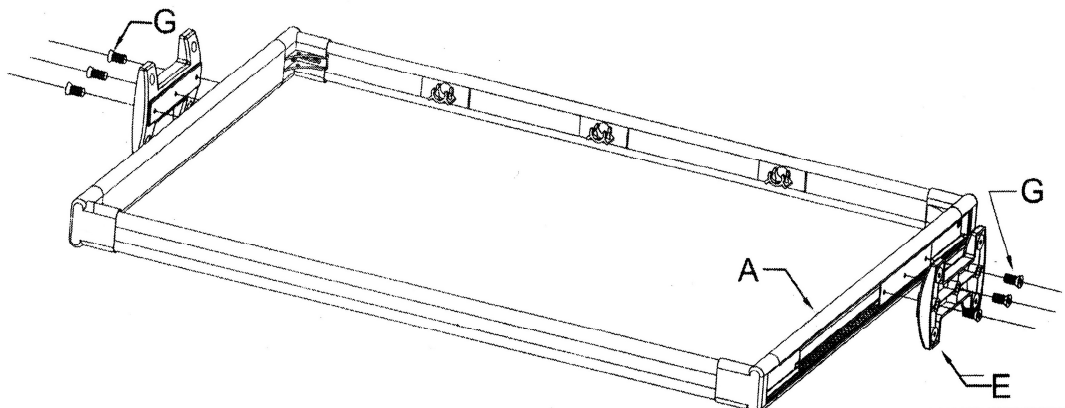
### Шаг 1

Вставьте опорные держатели [C] - по 2 шт в переднюю и заднюю алюминиевые поперечные планки [B]



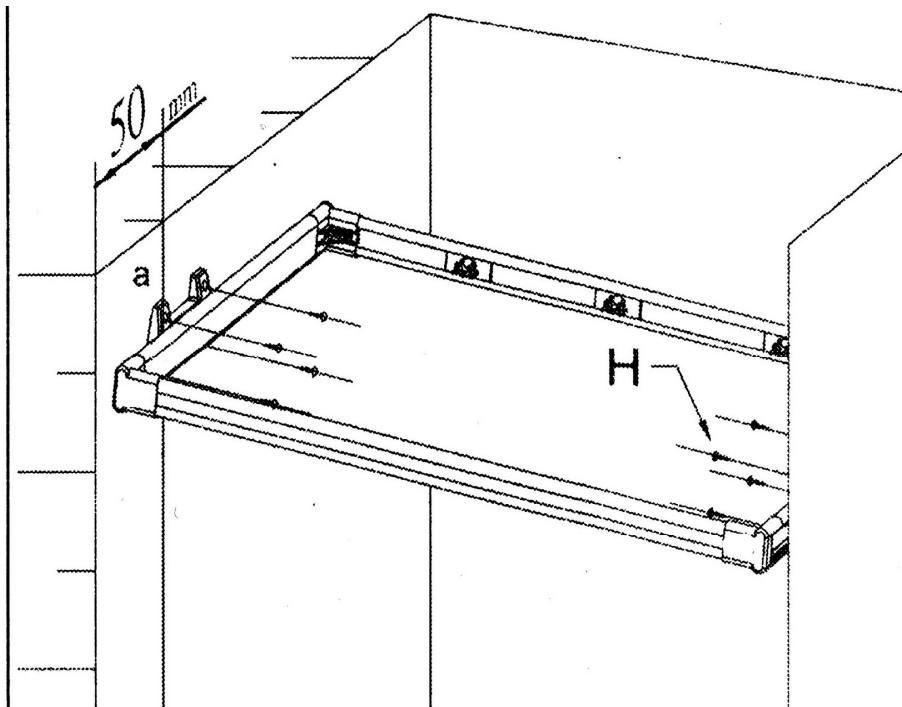
### Шаг 2

Вставьте переднюю и заднюю алюминиевые поперечные планки [B] в шариковую направляющую [A], чтобы получился прямоугольник.



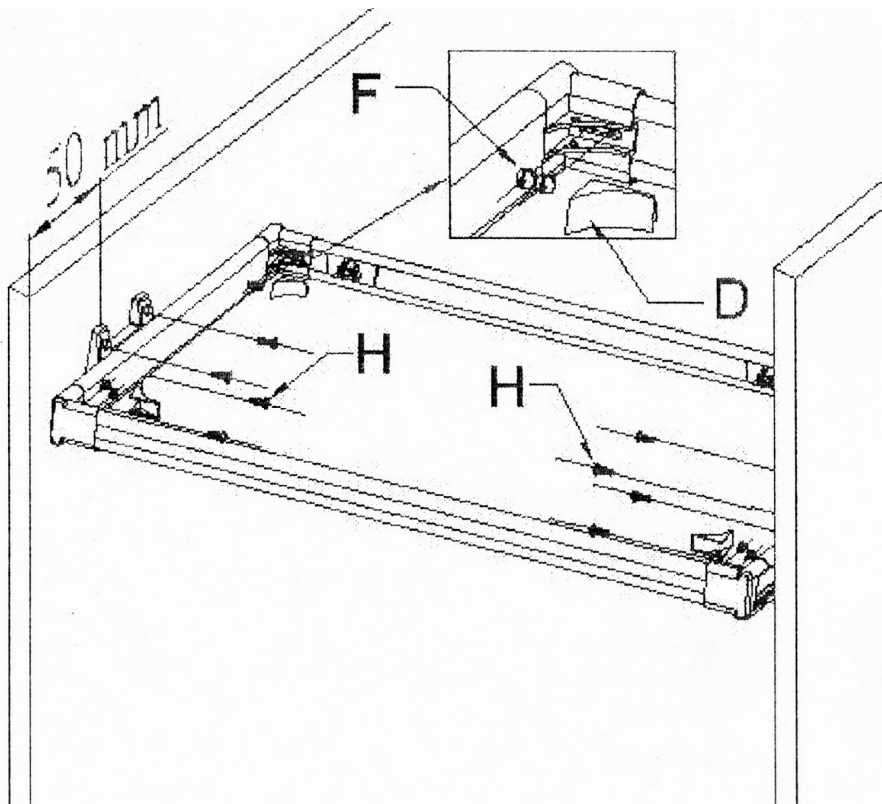
### Шаг 3

Отмерьте 50 мм от передней части шкафа и нарисуйте линию [a-a]  
Установите прямоугольную алюминиевую рамку на необходимой высоте.



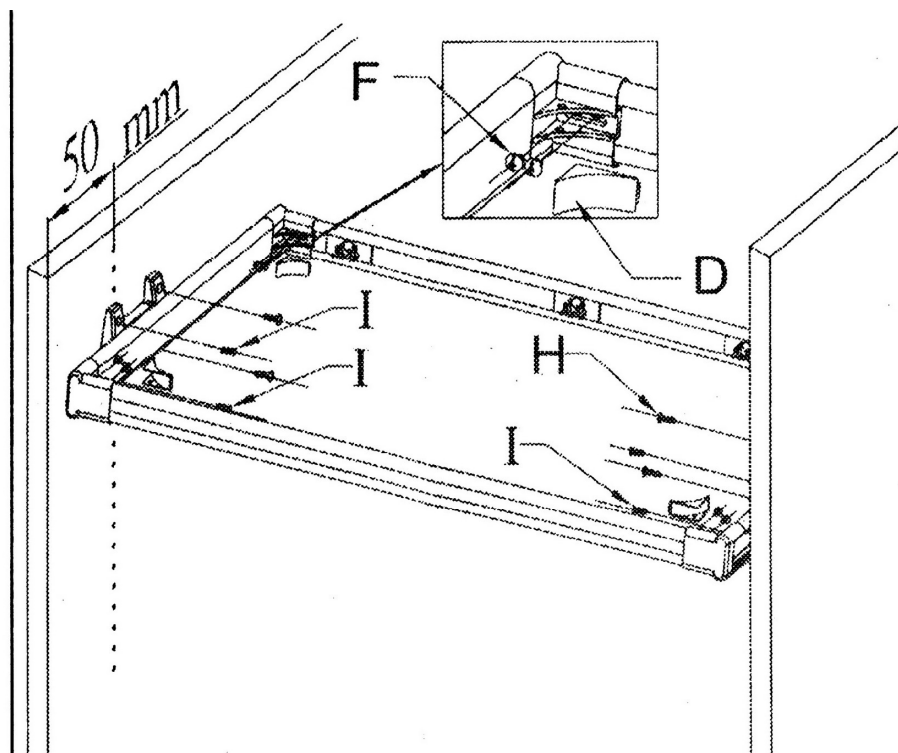
### Шаг 4

Закрепите алюминиевую раму в шкафу с помощью крепления [E] и винтов M4\*18 шт. [H]



### Шаг 5

Вставьте пластиковую заглушку-держатель [D] в места соединений.



### Шаг 6

Установите в раму полку для обуви.

### Уход и использование

1. Максимальная нагрузка 30 кг.
  2. Протирайте чистой мягкой тряпкой, никогда не используйте металлические губки, абразивные или химические чистящие средства
  3. Чтобы сохранить мягкость хода шариковых направляющих, берегите их от воды.
  4. В случае необходимости, пожалуйста, обращайтесь в наш центр послепродажного обслуживания.
-



